

# 水回路を簡単洗浄

## 循環洗浄装置 K-65

循環ポンプと循環タンクの一体型により、手軽に持ち運びでき、水冷式エアコンやファンコイル内の熱交換器洗浄が可能となります。搭載ポンプは耐薬品性に優れており、汚れに準じて洗浄剤「ウォシュケルシリーズ」添加による効果的な薬品洗浄が可能となります。

### ▼特徴

- コンパクトで手軽に持ち運びが出来る。
- 循環タンクがポンプ上部に設計され、自吸式構造。
- 循環ポンプは耐薬品性に優れている。
- 濾過フィルター付きの二層式構造のタンクとなっている為、ポンプの消耗が少ない。



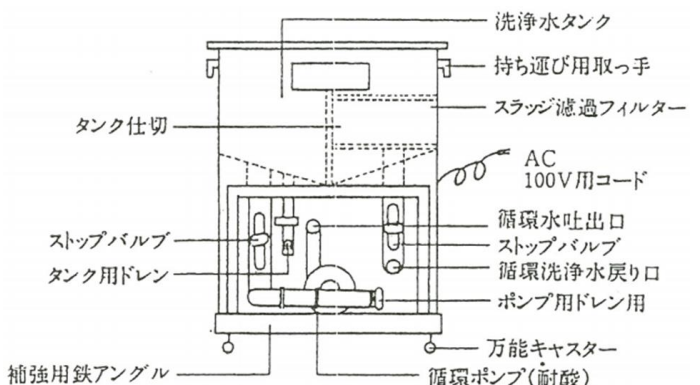
※装置外観は現時点の物であり、余儀なく変更することがあります。

### ●K-65 仕様

型式	K-65 型	
電源電圧 (定格出力)	AC100V 単相 (200W)	
最大吐出量	65L/min (揚程 8m 時 32L 試算)	
吐出・戻り配管口径	20A	
外形寸法	410×410×610 mm	
本体重量	25 kg	
標準付属品	ホース継手	25A・40A 各 2 個 ※本体側は 20A 接続
	ホース	(φ25×33)×4m
	ホースバンド	4 個
	電源コード	2m(本体取付け済み)

※別途仕様書を用意していますので、お問合せ下さい。

### ●設計図



ホームページは  
こちらから



**Koei Chemical**

製造元 晃栄化学工業株式会社

本社 / 〒460-0003  
東京営業所 / 〒101-0032  
名古屋営業所 / 〒460-0003  
大阪営業所 / 〒532-0003  
福岡営業所 / 〒812-0894

名古屋市中区錦 1-7-34 ステージ錦 I  
東京都千代田区岩本町 2-17-6 トルテックビル  
名古屋市中区錦 1-7-34 ステージ錦 I  
大阪市淀川区宮原 5-1-3 NLC 新大阪アースビル  
福岡市博多区諸岡 3-7-1

TEL (052) 211-4451 (代) FAX (052) 211-4579  
TEL (03) 3863-6131 (代) FAX (03) 3863-6134  
TEL (052) 211-4451 (代) FAX (052) 211-4579  
TEL (06) 6397-0691 (代) FAX (06) 6397-0693  
TEL (092) 574-6010 (代) FAX (092) 572-0184